

Le gaz constitue source d'énergie dont le coût d'exploitation est le plus faible

L'humidificateur à vapeur alimenté au gaz (GTS®), chef de file et meilleur vendeur de l'industrie représente toujours votre meilleur choix pour réduire vos coûts d'exploitation — au niveau de la consommation et du coût de la demande.

Pour calculer combien vous pourriez économiser en changeant votre humidificateur électrique pour un humidificateur au gaz, contactez votre distributeur DRI-STEEM.

Accès à distance pratique via Internet grâce à Vapor-logic4

DRI-STEEM permet, de façon standard, de contrôler l'humidificateur par le biais d'un clavier ou d'une interface Web. Il vous offre la capacité d'effectuer de façon sécuritaire des réglages, de consulter ou d'ajuster les fonctions de votre système d'humidification à partir de pratiquement n'importe où — et à tout moment.

Se mettre en ligne avec Modbus®, BACnet®, ou LonTalk®

Les humidificateurs GTS doté du Vapor-logic4 bénéficient d'une interopérabilité totale avec les systèmes Modbus, BACnet, et LonTalk. Modbus est le langage natif de Vapor-logic4, il peut communiquer facilement avec un système de contrôle automatique de bâtiments, en utilisant de façon optionnelle BACnet ou LonTalk.

Voici d'autres raisons d'opter pour le plus populaire des humidificateurs vapeur alimentés au gaz :

- **8 appareils avec capacités de 34 à 272 kg/h**, incluant les nouveaux modèles GTS-500 et GTS-700
- **Mise à jour logicielle facile** grâce au port USB sur la carte Vapor-logic4
- **Consultation des données opérationnelles** par le biais du clavier ou de l'interface Web
- **Contrôle RH réglable, précis et efficace** grâce à la modulation complète de brûleur et régulateur PID
- **Plage de capacité jusqu'à 4 352 kg/h** (16 unités sous un contrôleur)
- **Refroidit automatiquement l'eau d'évacuation chaude** jusqu'à 60 °C selon les exigences des codes en vigueur
- **Enceintes adaptées à pratiquement tous les environnements.** Intérieur et extérieur ; installées à l'usine
- **Économe d'espace et apparence carénée.** Tous les composants des humidificateurs sont inclus dans les enceintes - aucun contrôle séparé ou sous-panneau de câblage
- **Accès de service complet** Panneaux amovibles pour un accès facile à tous les points de connexion.



Nouveau !

Vapor-logic® avec :

- Accès à distance via Internet
- Interopérabilité avec Modbus®, BACnet®, et LonTalk®

Plus :

Nouveaux modèles GTS-500 et GTS-700

Dispersion DRI-STEEM : Éprouvée et garantie

Lorsqu'il s'agit de performance d'absorption, les concurrents ne rivalisent pas avec les systèmes de dispersion éprouvés et garantis de DRI-STEEM. Déterminez vos besoins en dispersion et DRI-STEEM les comblera et les dépassera. C'est garanti.

Sauvez encore plus sur les coûts d'énergie avec notre option tuyau haute efficacité

Comme option pour les ensembles de dispersion, nouveaux et existants Ultra-sorb® et Rapid-sorb®, le tuyau de dispersion à haute efficacité assure des économies d'énergie importantes : La perte d'énergie est réduite jusqu'à 85 % Le gain de chaleur dû au courant d'air et le condensat sont réduits de façon significative.



Défiez le froid avec notre enceinte extérieure chauffée et ventilée

Des tests indépendants assurent le bon fonctionnement des enceintes d'extérieur dans des conditions extrêmes.



Caractéristiques du GTS

Performances éprouvées

- Contrôle à $\pm 3\%$ RH
- Gamme de débit de sortie de vapeur jusqu'à 40 : 1
- Émissions réduites d'oxyde d'azote (NOx) de moins que 20 ppm
- Outils de diagnostic intégrés qui vérifie le fonctionnement du système
- Classification d'efficacité du brûleur à 93%
- Souffleurs à vitesse variable et soupape de gaz modulante qui assurent la consistance de la sortie d'humidité
- Conçu et mis à l'essai conformément à la norme ARI-640 sur l'humidification

Flexibilité d'application

- Plage de capacité jusqu'à 272 kg/h pour chaque appareil ; peut se lier à 16 appareils pour une capacité de 4 354 kg/h
- Compatible avec tous les types d'eau : eau du robinet, adoucie, osmose inverse ou déionisée ; facile à modifier sur le site si le type d'eau change
- Compatible avec le gaz naturel et les gaz de pétrole liquéfiés
- Enceinte extérieure disponible pour utilisation à l'extérieur par tous les climats
- Certifié CE pour combustion optimisée
- Ne requiert que deux accès latéraux, permettant une installation dans des espaces restreints
- Aération verticale et horizontale
- Utilise des matériaux d'aération économiques de catégorie 1 pour toutes les options, incluant la combustion optimisée

Entretien minime

- Plaque de nettoyage et panneaux amovibles qui permettent une accès facile pour les inspections, l'entretien et les réparations
- Utilisation de l'eau adoucie qui réduit l'entretien de façon significative
- Vidange automatique de fin de saison qui minimise la prolifération microbienne
- Drain et vidange opérés par contrôleur qui éliminent les minéraux précipités de la chambre d'évaporation
- Accès facile du contrôle de niveau d'eau

Sécurité intégré

- Conception entièrement conforme à la norme CE
- Brûleur de gaz infrarouge autonome qui assure sécurité et fiabilité
- Soupapes de gaz qui se ferment si le sortie des gaz de combustion s'obstrue, arrêtant le fonctionnement de l'humidificateur
- Mécanisme de détection d'eau basse avec protection secondaire qui éteint les brûleurs lorsqu'une situation d'eau basse se présente
- Peut être aéré avec d'autres appareils de catégorie 1
- Peut s'emboîter aux registres d'air comburant
- Protection contre le gel

Contrôleur Vapor-logic4

Contrôle précis et efficace

Vapor-logic de DRI-STEEM établit les normes d'une fonctionnalité exceptionnelle et d'un contrôle précis de l'hygrométrie relative. Le contrôleur de quatrième génération, Vapor-logic4, est doté des mêmes qualités qui ont fait la réputation de Vapor-logic et offre en plus de nombreuses autres possibilités, notamment :



L'interface Web permet un accès sécurisé simultané à distance, de n'importe quel endroit et en tout temps.

Modbus, BACnet, et LonTalk permettent l'interopérabilité avec de multiples systèmes immotiques (BAS).

L'optimisateur Up-time maintient l'humidificateur en fonction malgré les défauts de remplissage, vidange ou temps de fonctionnement, pourvu que les conditions de sécurité soient comblées, minimisant ainsi les temps d'arrêt de production.

Le port USB du Vapor-logic4 vous permet de faciles mises à jour logicielles, copies de secours des données et capacités de restauration.

La commande PID offre un contrôle de l'humidité relative précis, sensible et ajustable.

Une horloge en temps réel permet un suivi horodaté des alarmes et messages et une programmation précise des cycles de vidange et de rinçage.

Le capteur de température du réservoir, monté sur la chambre d'évaporation, offre une protection contre les dépassements de température, une protection antigel et le préchauffage du réservoir, permettant une réponse rapide lors d'une demande d'humidité.

Le capteur auxiliaire de température permet un contrôle de la température de l'air.

Les sorties programmables facilitent la signalisation ou l'activation du dispositif à distance et sont faciles à configurer dans le cours du processus de mise en place.

La commande pour multiples humidificateurs vous offre un contrôle phasé sur 16 humidificateurs à la fois avec un seul contrôleur.

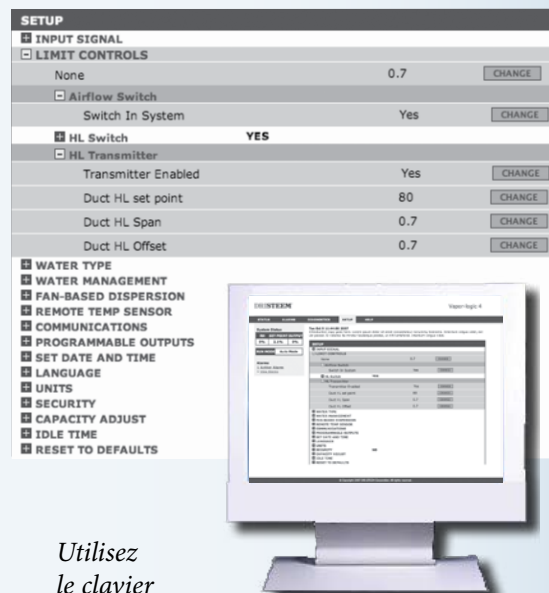
Les diagnostics améliorés comprennent notamment :

- **Mise à l'essai du fonctionnement** des sorties, à l'aide du clavier ou de l'interface Web afin de vérifier qu'elles fonctionnent correctement
- **Mise à l'essai du fonctionnement** de l'humidificateur, en simulant une demande d'humidité pour valider la performance de l'appareil
- **Collecte des données** de HR, température de l'air, utilisation d'eau et d'énergie, alarmes et messages de service pour consultation depuis le clavier ou sur interface Web

La mise en service de l'humidificateur en usine et le tableau principal garantissent une installation rapide et fiable, minimisant les exigences d'installation sur le terrain. Tous les appareils sont utilisés et mis à l'essai, puis l'eau est chauffée dans chaque réservoir avant l'expédition.

Préconfiguré mais facile à modifier. Allez au menu Setup (configuration) pour modifier un paramètre établi en usine si, par exemple, il y a changement de l'émetteur.

Insérez un disque dur à mémoire flash dans le port USB de la carte Vapor-logic4 pour effectuer les mises à jour logicielles, pour effectuer des sauvegardes de sécurité ou pour restaurer des données.



Utilisez le clavier Vapor-logic4 ou l'interface Web standard, montrée ici, pour contrôler votre système d'humidification GTS.

Spécifications, capacités et poids du GTS

Tableau 4-1 :
Spécifications, capacités et poids du GTS

GTS modèle	Maximum capacité en vapeur	Consommation	Eau utilisée à capacité maximale**	Volume du réservoir	GTS		GTS avec enceinte d'extérieur		I max A*
					Masse en opération	Poids à l'expédition	Masse en opération	Poids à l'expédition	
	kg/h	kW	litres/hr	litres	kg	kg	kg	kg	230 V 50 Hz
GTS-100	34	29	34,1	185,5	320	170	365	230	2,8
GTS-200	68	59	68,1	185,5	320	170	365	230	2,8
GTS-300	102	88	102,2	200,6	385	205	455	270	4,0
GTS-400	136	117	136,3	200,6	385	205	455	270	4,0
GTS-500	170	147	170,3	287,7	500	270	660	430	5,5
GTS-600	204	176	204,4	287,7	500	270	660	430	5,5
GTS-700	238	205	238,5	336,9	635	320	795	475	7,0
GTS-800	272	234	272,5	336,9	635	320	795	475	7,0

Remarque :

* Ajoutez 5 pleines charges pour les modèles GTS à enceinte d'extérieur dotée d'éléments chauffants.

** Ajoutez 10% pour l'écumage et les caractéristiques automatiques de drainage/rinçage, lorsque s'appliquent (appareils classiques à l'eau seulement).

Tableau 4-2 :
Correction en haute altitude

Altitude	taux de correction
mètres	%
0 – 610	0
610 – 765	2
765 – 915	4
915 – 1065	6
1 065 – 1 220	8
1 220 – 1 370	10
1 370 – 1 525	12
1 525 – 1 675	14
1 675 – 1 830	16
1 830 – 1 980	18
1 980 – 2 135	20
2 135 – 2 285	22
2 285 – 2 440	24

Remarques relatives aux capacités

- Au niveau de la mer, environ 352 kJ sont requises pour élever la température d'un kilogramme d'eau de 16 °C à 100 °C.
- 2 257 kJ supplémentaire sont requis pour vaporiser un kilogramme d'eau à une température de 100 °C.
- Un autre facteur à considérer est la perte de vapeur par condensation due à la tuyauterie. Utilisez les principes généraux suivants concernant la perte de vapeur :
 - Flexible de vapeur : 0,22 kg/h/m
 - Tuyau isolé : 0,07 kg/h/m
 - Tuyau rigide et tubes de dispersion : 0,7 kg/h/m
 - Tubes de dispersion à haute efficacité : 0,298 kg/h/m

Pour en savoir plus sur les pertes de vapeur dues à la condensation, consultez le Guide de conception DRI-STEEM.

Gaz de pétrole liquéfiés

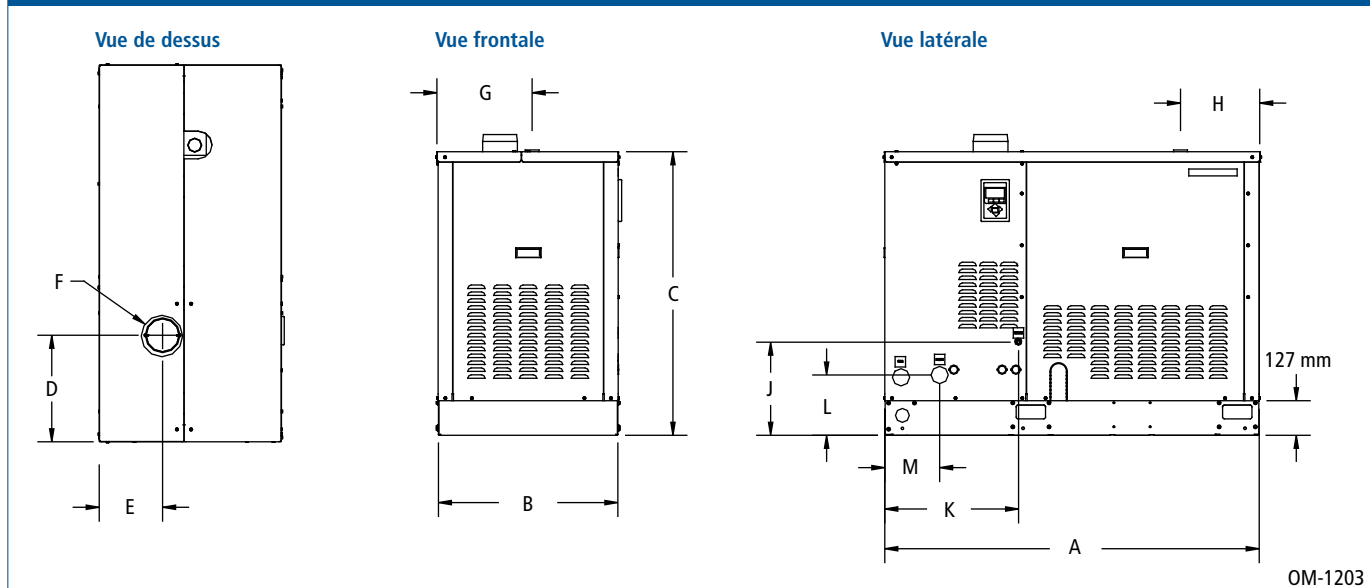
Tous les modèles fonctionnent selon un débit kW total.

Haute altitude

Lorsque vous utilisez ces appareils à une altitude supérieure à 600 mètres, ils présentent un taux de correction en kW. Consultez le tableau 4-2 pour l'information relative à l'utilisation en haute altitude.

Dimensions du GTS

**Figure 5-1 :
Dimensions**



**Tableau 5-1 :
Dimensions**

	Description	GTS-100 GTS-200	GTS-300 GTS-400	GTS-500 GTS-600	GTS-700 GTS-800
		mm	mm	mm	mm
A	Longueur hors tout	1 380	1 380	1 380	1 380
B	Largeur hors tout	670	822	1 076	1 229
C	Hauteur de l'enveloppe	1 040	1 040	1 040	1 040
D	Position des gaz de combustion	457	432	432	413
E		330	397	475	533
F	Diamètre des gaz de combustion	127	178	203	254
G	Position de l'orifice de sortie de vapeur	356	521	743	895
H		295	295	295	295
J	Position de connexion du robinet de remplissage	330	330	330	330
K		330	330	330	330
L	Position du drain	222	222	222	222
M		203	203	203	203

Enceinte d'extérieur du GTS

Figure 6-1 :
Enceinte d'extérieur



L'enceinte d'extérieur possède des systèmes de chauffage et de ventilation qui vous garantissent le bon fonctionnement de l'humidificateur dans des températures variant de -40°C à 48°C . L'enceinte d'extérieur peut également être commandée sans le système de chauffage ou avec les cadres de support fournis par l'usine.

Enceinte d'extérieur chauffée/ventilée

DRI-STEEM offre une enceinte robuste et économique pour monter l'humidificateur GTS à l'extérieur. Des essais indépendants ont prouvé que le GTS, installé dans cette nouvelle enceinte d'extérieur, garantit un allumage sans faille et un fonctionnement fiable, même dans les conditions les plus extrêmes.

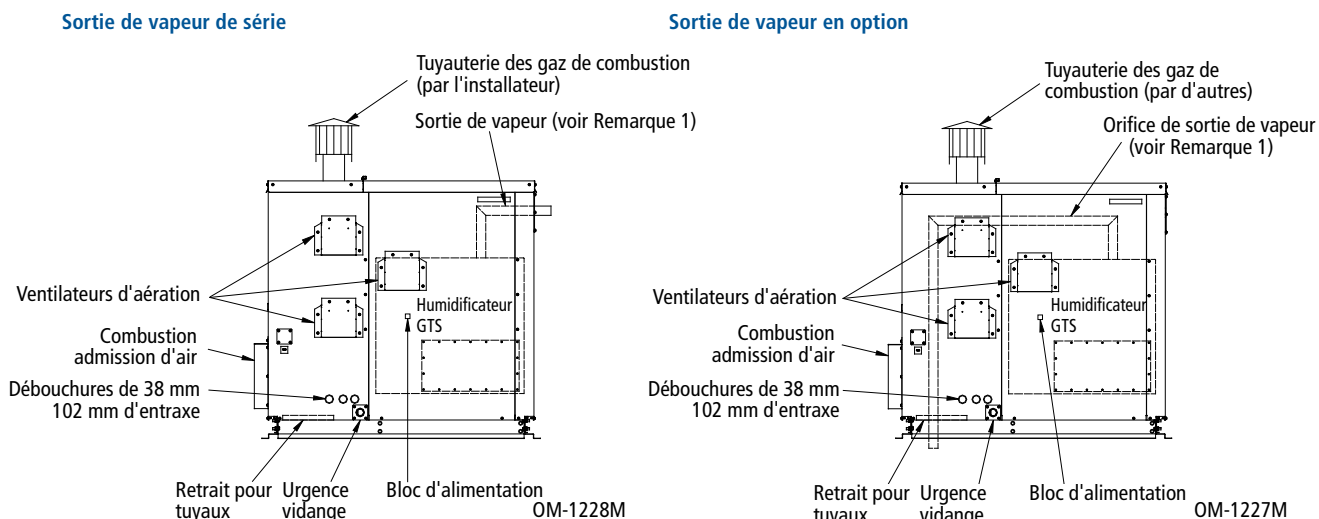
L'humidificateur GTS et son enceinte d'extérieur sont assemblés en usine. L'appareil est expédié sur le site déjà monté, prêt à être facilement relié aux connexions de gaz, d'eau, d'électricité et de vapeur.

Caractéristiques de l'enceinte d'extérieur

- **Assure une protection adéquate par temps chaud ou froid.** Pour assurer un fonctionnement et une sécurité maximum peu importe la température, l'enceinte d'extérieur possède des systèmes de chauffage et de ventilation qui vous garantissent le bon fonctionnement de l'humidificateur dans des températures variant de -40°C à 48°C . L'enceinte d'extérieur peut également être commandée sans le système de chauffage.
- **Installez sur le sol ou sur le toit.** L'enceinte d'extérieur est idéale pour les installations dont l'espace intérieur est limité.
- **Fabriqué en usine.** L'enceinte d'extérieur est expédiée toute prête, avec l'appareil GTS déjà pré-installé et mis à l'essai, prêt à être connecté au gaz, à l'eau, à la vapeur et à l'électricité.
- **Certifié, mis à l'essai et éprouvé.** Les humidificateurs GTS et enceintes d'extérieur sont conformes à la norme CE pour fonctionnement extérieur. De plus, des essais indépendants ont prouvé que le GTS, installé dans cette nouvelle enceinte d'extérieur, garantit un allumage sans faille et un fonctionnement fiable, même dans les conditions les plus extrêmes.
- **Accès facile pour l'entretien.** Les panneaux faciles à retirer offrent un accès à tous les composants internes.
- **Conception robuste.** L'enceinte d'extérieur est de construction robuste pour une protection adéquate des composants internes. L'enceinte est fabriquée d'acier galvanisé à haute résistance et entièrement isolée. Des supports faciles d'entretien sur les panneaux d'accès assurent une fermeture hermétique.
- **Cadres de support en option.** Des cadres fournis par l'usine permettent le dégagement de la base et une installation facile.

Enceinte d'extérieur du GTS

**Figure 7-1 :
Enceinte d'extérieur du GTS avec sortie de vapeur de série ou en option, vue du dessus**



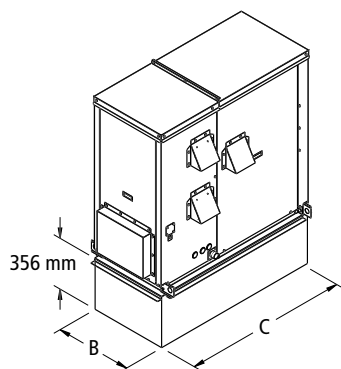
Remarques :

1. L'enceinte d'extérieur présente deux configurations de distribution de la vapeur. La configuration classique possède une sortie de vapeur à l'arrière de l'enceinte d'extérieur pour la connexion à la tuyauterie de dispersion de vapeur de l'appareil. La configuration interne de distribution de la vapeur en option achemine la vapeur dans l'enceinte d'extérieur tout le long du retrait pour tuyaux et jusqu'à un bâtiment.
2. Trois débouchures se trouvent des côtés droit et gauche de l'enceinte d'extérieur. Faites circuler l'alimentation électrique dans l'enceinte d'extérieur au niveau de ces débouchures.
3. La tuyauterie partant du GTS pour aller à la sortie de vapeur est en acier inoxydable. La tuyauterie de la sortie de vapeur à l'ensemble de dispersion est fournie par l'installateur. Choisissez un matériau d'interconnexion de la vapeur approprié à l'utilisation prévue (par ex. pour une application de vapeur pure, envisagez l'emploi d'une tuyauterie d'interconnexion en acier inoxydable).
4. Le GTS logé dans une enceinte d'extérieur fonctionne adéquatement lorsque la plage de température de fonctionnement se situe de $-40\text{ }^{\circ}\text{C}$ à $50\text{ }^{\circ}\text{C}$.

**Tableau 7-1 :
Dimensions de l'enceinte d'extérieur**

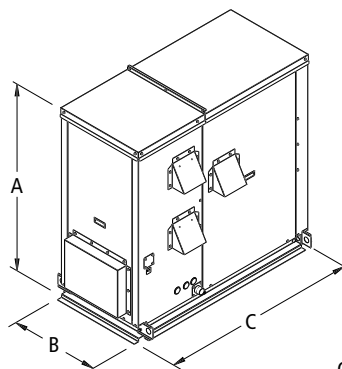
Description	GTS-100 GTS-200	GTS-300 GTS-400	GTS-500 GTS-600	GTS-700 GTS-800
	mm	mm	mm	mm
A Hauteur de l'enceinte	1 388	1 388	1 388	1 388
B Largeur de l'enceinte	660	813	1 067	1 219
C Longueur de l'enceinte	1 454	1 454	1 454	1 454

**Figure 7-2 :
Enceinte d'extérieur montée sur un cadre**



OM-7431

**Figure 7-3 :
Enceinte d'extérieur affleurant**



OM-7430

Attendez-vous à la plus haute qualité du chef de file de l'industrie

Nous concevons et fabriquons des systèmes d'humidification depuis plus de 40 ans. Notre souci de qualité se reflète dans la fabrication de nos humidificateurs GTS, en acier inoxydable facile à nettoyer et dotés d'une garantie de deux ans qui couvre toutes les pièces.

Pour de plus amples détails,
www.dristeem.com
106277.1443@compuserve.com

Pour les plus récentes informations sur la production, visitez notre site Web à l'adresse www.dristeem.com

DRI-STEEM Corporation
Une société certifiée ISO 9001 :2000

Bureau européen :
Bell Place, Bell Lane
Syresham, Brackley
NN13 5HP, R.U.
+44 1280 850122 (tél.)
+441280850124 (fax)
Courriel : 106277.1443@compuserve.com

Siège social aux États-Unis :
14949 Technology Drive
Eden Prairie, MN 55344
800-328-4447 ou 952-949-2415
952-229-3200 (télécopieur)
Courriel : sales@dristeem.com

DRI-STEEM Corporation poursuit une politique d'amélioration continue de ses produits. Par conséquent, les caractéristiques et spécifications des produits peuvent changer sans préavis.

DRI-STEEM, GTS, Rapid-sorb, Ultra-sorb et Vapor-logic sont des marques déposées de DRI-STEEM Corporation et figurent sur le registre d'inscription des marques au Canada et en Europe.

Modbus une marque déposée de Schneider Electric. BACnet est une marque déposée d'ASHRAE. LonTalk est une marque déposée d'Echelon Corporation.

© 2008 DRI-STEEM Corporation



Formulaire no GTS-PDS-M-0108

Options de dispersion de vapeur du GTS

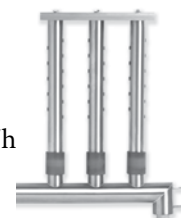
Ultra-sorb

- Conception à double collecteur
- Distance non mouillante la plus courte ; vous pouvez l'installer à quelques pouces seulement des registres, des serpentins ou des coudes en amont sans aucun égouttement
- Capacités de vapeur pouvant atteindre 840 kg/h
- Assemblage en usine pour installation facile
- Option de tubes de dispersion à haute efficacité



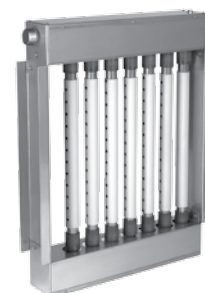
Rapid-sorb

- Conception à collecteur simple
- Distance non mouillante courte
- Capacités de vapeur pouvant atteindre 360 kg/h
- Assemblé sur le site
- Option de tubes de dispersion à haute efficacité



Option de tubes de dispersion à haute efficacité

- Jusqu'à 85% d'économie d'énergie, gain de chaleur du flux aérien et production de condensat
- Isolation PVDF convenant au plénum pour une installation dans les conduits
- N'absorbe pas d'eau et ne favorise pas la croissance de microbes ; possède une structure à alvéoles fermées



Panneau Ultra-sorb avec tuyaux haute efficacité

Votre distributeur DRI-STEEM est :