

DRANE-KOOLER™

Nouveau !
Conception horizontale !

Appareil à tempérer l'eau

Refroidissement de l'eau chaude usée

Le DRANE-KOOLER est un appareil qui permet de tempérer l'eau en mélangeant de l'eau froide à l'eau chaude rejetée par différents systèmes, comme un humidificateur, afin d'en abaisser la température avant l'évacuation dans le réseau d'égout municipal.

L'emploi d'un appareil à tempérer l'eau s'avère utile pour deux raisons. Premièrement, la plupart des services des eaux interdisent le déversement d'une eau à une température supérieure à 60 °C dans leurs canalisations. Deuxièmement, les tuyaux de vidange en PVC peuvent être endommagés par une eau trop chaude. Dans les deux cas, le DRANE-KOOLER est la solution qui s'impose !

Nouvelle conception horizontale !

Une nouvelle orientation horizontale d'encombrement minimum et une sortie de vidange latérale fournissent un espace suffisant pour permettre le montage du DRANE-KOOLER directement au-dessous d'un humidificateur DRI-STEEM. L'appareil occupe ainsi peu d'espace au sol tout en facilitant le passage d'une tuyauterie d'évacuation inclinée.

Son fonctionnement : Chaud + froid = tempéré !

1. L'eau chaude évacuée d'un humidificateur ou autre appareil entre dans le DRANE-KOOLER par la tuyauterie montée sur le raccord fileté supérieur. Un clapet anti-dépression empêche le retour d'eau dans le système d'eau potable.
2. L'eau froide arrive par une vanne thermostatique. La vanne et la conception simple du DRANE-KOOLER garantissent le mélange efficace de l'eau froide et chaude. Le détecteur de la vanne, situé près de la sortie, assure que la température de l'eau s'écoulant du DRANE-KOOLER est égale ou inférieure à 60 °C* avant de se déverser dans le système d'égout municipal.
3. L'eau tempérée à 60 °C* ou moins s'écoule par la sortie latérale pour s'évacuer en toute sécurité dans un réseau d'égout municipal ou un tuyau en PVC.

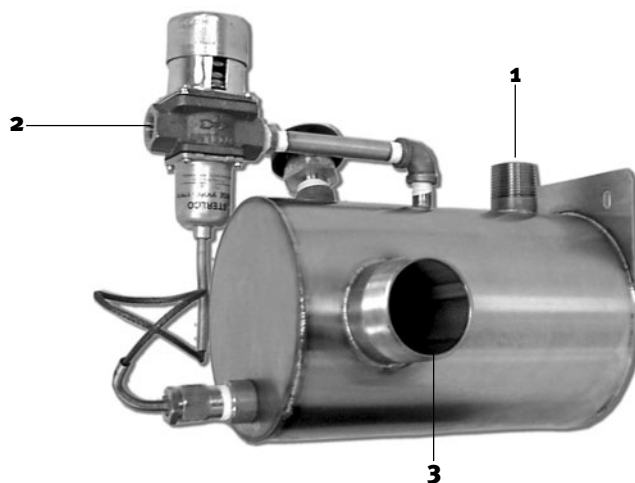
* Consulter le tableau des capacités sur la page suivante.

Fiabilité de la vanne non électrique

La vanne thermostatique a déjà démontré sa fiabilité et son fonctionnement sans entretien. Et comme elle ne fonctionne pas à l'électricité, elle ne nécessite aucun câblage !

Plusieurs options de montage

Le DRANE-KOOLER peut être monté en fixant la plaque de montage intégrée sur un mur ou sur un châssis d'installation au sol réglable, ou bien il peut être suspendu à un support. Ces différentes options d'installation permettent au DRANE-KOOLER d'être bien maintenu en place et non pas soutenu entièrement par la tuyauterie.



Le DRANE-KOOLER tempère l'eau chaude évacuée des humidificateurs à évaporation ou autres appareils, refroidissant l'eau avant son déversement dans un réseau d'égout municipal ou un tuyau en PVC.

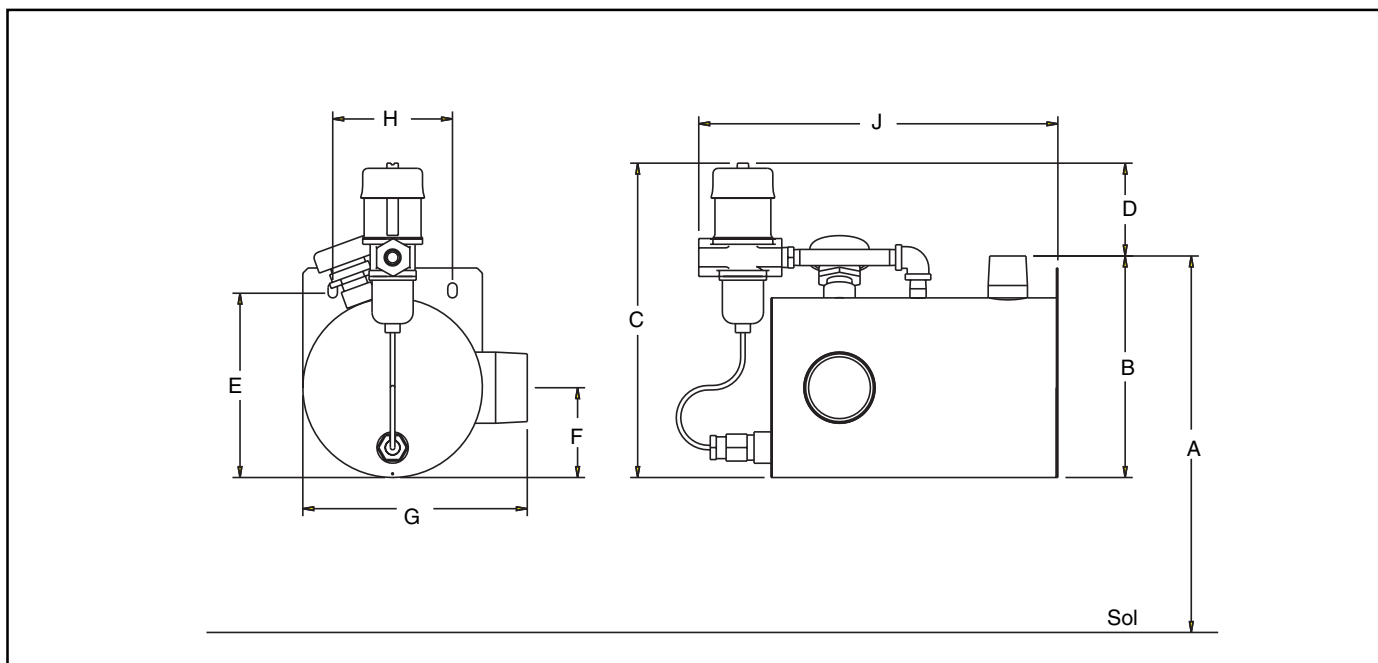
DRI-STEEM
HUMIDIFIER COMPANY

A SUBSIDIARY OF RESEARCH PRODUCTS CORPORATION



Capacité et dimensions

Dimensions du DRANE-KOOLER



Dimensions du DRANE-KOOLER

	Description	mm
A	Hauteur avec châssis d'installation au sol (du sol à la partie supérieure de l'arrivée d'eau chaude, par échelons de 25 mm)	210 à 312
	Hauteur avec châssis d'installation au sol et extension (du sol à la partie supérieure de l'arrivée d'eau chaude, par échelons de 25 mm)	337 à 515
B	Hauteur entre la partie inférieure de la cuve et la partie supérieure de l'arrivée d'eau chaude	190
C	Hauteur entre la partie inférieure de la cuve et la partie supérieure de la vanne	270
D	Hauteur entre la partie supérieure de l'arrivée d'eau chaude et la partie supérieure de la vanne	75
E	Hauteur entre la partie inférieure de la cuve et le centre du trou de montage	160
F	Hauteur entre la partie inférieure de la cuve et le centre de la sortie d'eau tempérée	75
G	Largeur de la cuve et de la sortie d'eau tempérée	190
H	Largeur entre les trous de la plaque de montage, de centre à centre	102
J	Longueur entre l'entrée de la vanne et la plaque de montage	305

Capacités du DRANE-KOOLER*

	Débit maximum	Température maximale
	l/mn	°C
Arrivée d'eau chaude	22.7	100
Arrivée d'eau froide**	22.7	21
Sortie d'eau tempérée	45.4	60

* Ces résultats sont obtenus lorsqu'un seul humidificateur est raccordé à un DRANE-KOOLER, avec une distance verticale de 3 m maximum entre les deux appareils. Si le DRANE-KOOLER doit être raccordé à plusieurs humidificateurs ou si la distance verticale est supérieure à 3 m, consulter le fabricant.

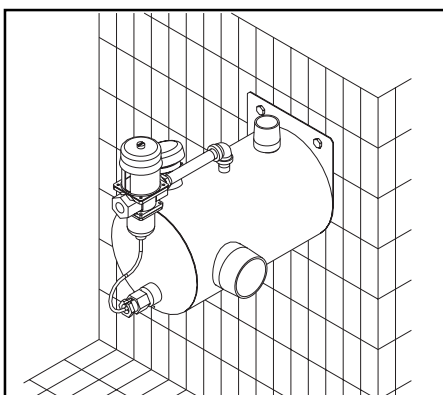
** La pression d'arrivée de l'eau froide doit se situer entre 170 kPa et 550 kPa.

Raccordements du DRANE-KOOLER

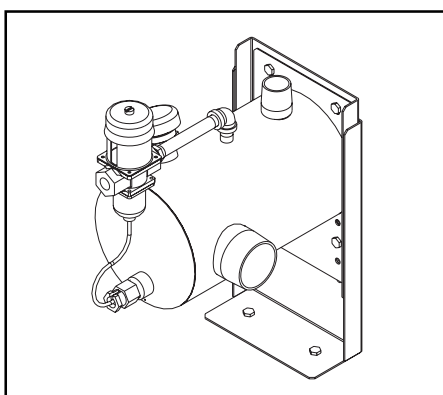
Raccord à l'arrivée d'eau chaude	DN25 (1")
Raccord à la sortie d'eau tempérée	DN50 (2")
Raccord à l'arrivée d'eau froide	DN10 (3/8")

S'installe au-dessous de l'humidificateur DRI-STEEM

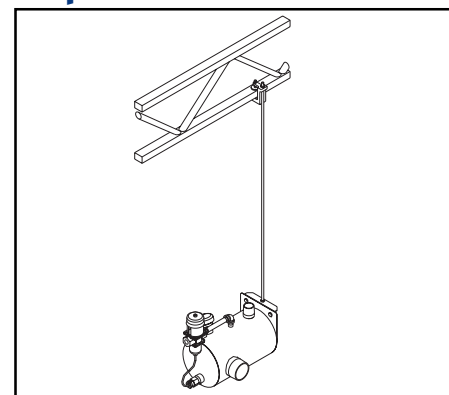
Montage mural



Montage au sol



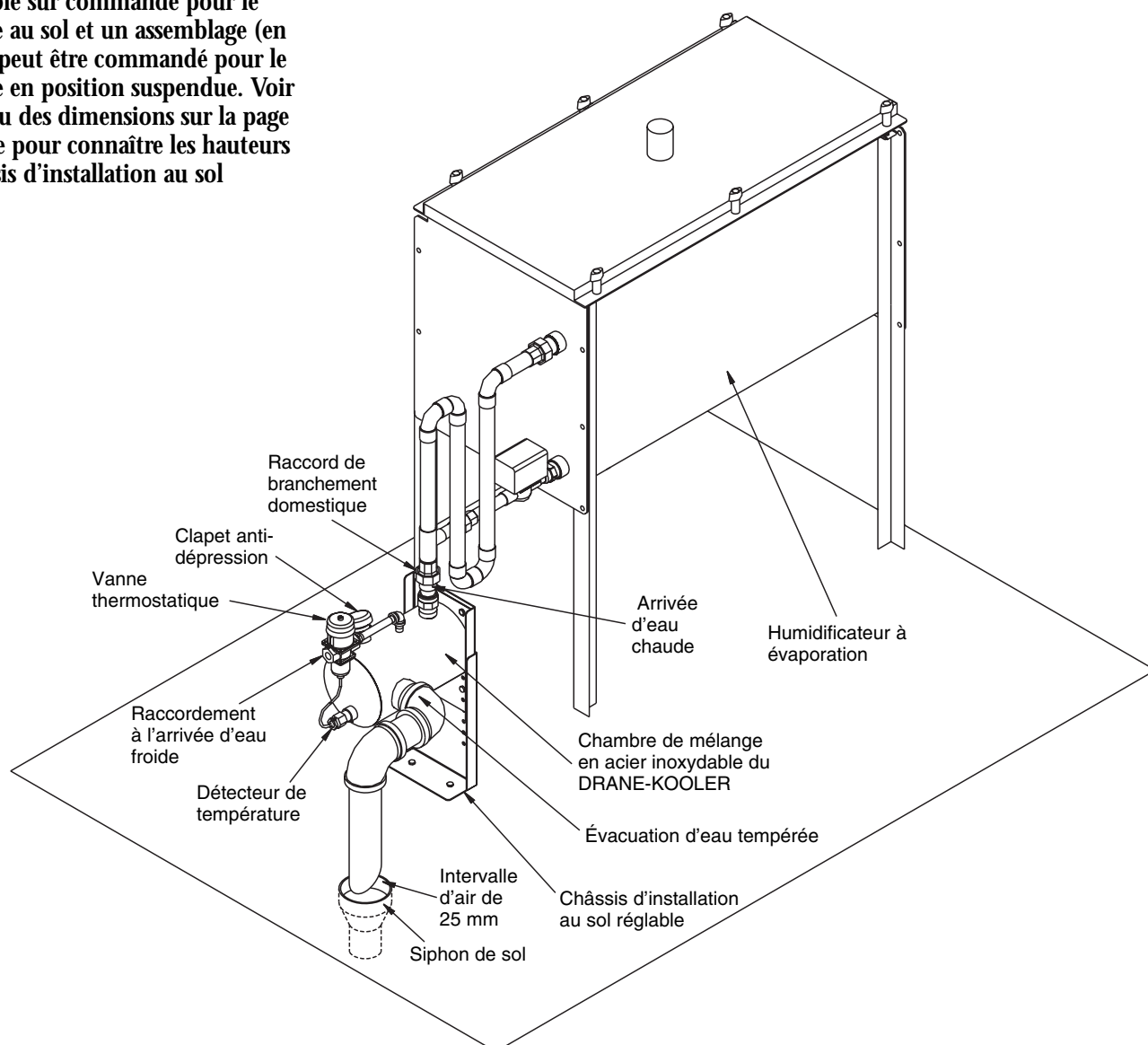
Montage en position suspendue*



Options de montage

Le DRANE-KOOLER est muni d'une plaque de montage intégrée pour le montage mural. Un châssis d'installation au sol réglable est disponible sur commande pour le montage au sol et un assemblage (en option) peut être commandé pour le montage en position suspendue. Voir le tableau des dimensions sur la page ci-contre pour connaître les hauteurs du châssis d'installation au sol réglable.

* Le dispositif de suspension en option comprend un support en L, deux écrous et deux boulons qui se vissent au DRANE-KOOLER. L'attache-support et la tige filetée M8 ne sont pas fournies.



Des experts à votre disposition pour vous faciliter le travail



Le logiciel DRI-CALC® vous aidera à dimensionner et sélectionner l'appareil DRI-STEEM convenant le mieux à votre application particulière.

Visitez notre centre de ressources en ligne !

Sur notre site Web, vous trouverez des informations sur l'humidification, des solutions pour les environnements particuliers, des innovations en matière d'humidification, ainsi que des liens hypertexte. Vous pourrez également télécharger notre logiciel exclusif, DRI-CALC*, qui vous aidera à déterminer les charges, sélectionner l'équipement, rédiger les caractéristiques et créer les listes de fonctions successives de l'équipement, pour les produits DRI-STEEM.

www.dristeem.com

* Disponible en anglais uniquement.

En créant des systèmes qui répondent aux demandes de nos clients, nous sommes devenus le leader des systèmes d'humidification industriels et commerciaux

Nous concevons et fabriquons des systèmes humidificateurs depuis plus de trente ans. Tout au long de cette période, nos produits n'ont cessé d'évoluer. Nous avons mis au point de nombreuses solutions répondant aux exigences particulières de notre clientèle. Nos efforts soutenus en matière de recherche et de développement nous ont permis de réaliser de nombreuses innovations en matière d'humidification de l'air.

Systèmes d'humidification

DRI-STEEM offre une gamme complète d'humidificateurs, de systèmes de diffusion et de régulateurs à microprocesseur qui comportent toutes les fonctions nécessaires pour assurer des taux d'humidité précis et ininterrompus. Nos composants sont entièrement intégrables aux systèmes de chauffage et de ventilation ou tout autre système de régulation centralisé.

Demandez à votre distributeur

Bénéficiant de nombreuses années d'expérience pratique, les distributeurs DRI-STEEM sont des experts de l'humidification. Épaulés par la solide équipe DRI-STEEM de spécialistes en applications, ils peuvent vous aider à résoudre tous vos problèmes d'humidification.

Ou laissez votre ordinateur faire les calculs

Le logiciel exclusif DRI-CALC de DRI-STEEM est un programme convivial, conçu pour économiser votre temps d'ingénieur. Il détermine les charges, choisit le matériel, rédige les spécifications et crée les listes de fonctions successives de l'équipement, pour les produits DRI-STEEM. Il comprend aussi des illustrations des produits et une encyclopédie des termes relatifs à l'humidification. DRI-CALC peut être téléchargé de notre site Web : www.dristeem.com.

Garantie innovante

DRI-STEEM garantit que ses produits seront exempts de défauts de matériau et de fabrication pendant une période de 27 mois à compter de la date d'expédition du produit.

DRI STEEM
HUMIDIFIER COMPANY

A SUBSIDIARY OF RESEARCH PRODUCTS CORPORATION



Votre distributeur DRI-STEEM :

Bureau européen :

Bell Place, Bell Lane • Syresham, Brackley • NN13 5HP, U.K.

Téléphone : +44 1280 850122 • Fax: +44 1280 850124

E-Mail : 106277.1443@compuserve.com

Siège social :

14949 Technology Drive • Eden Prairie, MN 55344, USA

Téléphone : +1 952 949 2415 • Fax : +1 952 229 3200

E-Mail : sales@dristeem.com • Site Web : www.dristeem.com

DRI-STEEM poursuit une politique d'amélioration continue de ses produits. Pour cette raison, les caractéristiques et les spécifications peuvent changer sans préavis.